

SQuape® **N**¹ [duro]

Version:

Mouth-to-Lung (MTL)

Direct Lung (DL)

Gebrauchsinformation

User manual

Manuel d'utilisation

Manuale utente

Instructies

Užívateľský manuál

εγχειρίδιο χρήστη

Deutsch

Inhaltsverzeichnis

1. Überblick	
SQuape N[duro]	03
2. Anwendungsbereich	04
3. Lieferumfang	04
4. Technische Daten	04
5. Inbetriebnahme	06
6. Zubehör	08
7. Warnhinweise	08
8. Allg. Warnhinweise	17

1. Überblick SQuape N[duro]

Der SQuape N[duro] ist ein komplett in der Schweiz entwickelter und produzierter Tankselbstwickelverdampfer der Firma StattQualm GmbH. Das Modell N[duro] kommt in zwei Ausführungen: Direct to lung (DL) und Mouth to lung (MTL). Bei den Modellen unterscheidet sich im Wesentlichen lediglich die Luftführung. Im Folgenden werden jeweils beide Modelle gleichwertig behandelt - bei spezifischen Unterschieden wird darauf hingewiesen.

Der SQuape N[duro] vereint sämtliche Vorzüge seiner Vorgänger: clevere Stromführung, nichtleitende Oberflächenstruktur des kompletten Verdampferraumes aus emaliertem Aluminium, haptisch einfaches Verschiessen des Tanks durch eine simple Drehung sowie grosszügige Befülllöcher. Aufgrund des in sich geschlossenen Systems kann der Tank selbst in befülltem Zustand von der Base getrennt transportiert werden.

Vor der Erstinbetriebnahme ist es erforderlich, den beigelegten Closingring einzusetzen (siehe Beiblatt).

Sollten Sie mit der Bedienung von Selbstwickelverdampfern oder der Erstellung einer für die Funktion notwendigen Heizspule keine Erfahrung haben, wenden Sie sich bitte an Ihren Fachhändler.

Weitere Informationen mit Wickelbeispielen und anschauliches Videomaterial finden Sie auf: **www.squape.ch**.

2. Anwendungsbereich

Wir empfehlen, den SQuape N[duro] im Widerstandsbereich zwischen 0.3 und 2 Ohm und im Leistungsbereich zwischen 7 und 45 Watt zu nutzen. Es ist möglich, den Verdampfer über oder unter den genannten Spezifikationen zu nutzen – wir schliessen jedoch jegliche Haftung aus. Beachten Sie bitte, dass sich das Gerät durch zu hohe Leistung erhitzen kann. Sie verwenden den SQuape N[duro] und die von Ihnen erstellten Heizspulen auf Ihr eigenes Risiko.

3. Lieferumfang

1x SQuape N[duro] teilmontiert
1x SQuip Tip N (DL oder (MTL))
1x SQ Grip Band
1x 5mm Inbusschlüssel
Div. Ersatzschrauben und O-Ringe
1x Gebrauchsinformation
1x Beiblatt Closing Ring

4. Technische Daten

4.1. Daten

- Durchmesser: 24 mm
- Höhe (ohne SQuip Tip und 510er Anschluss): 47.8mm
- Gewicht: 69g
- Gewinde: 510
- Füllvolumen: -5ml / -2ml

4.2 Verwendete Materialien

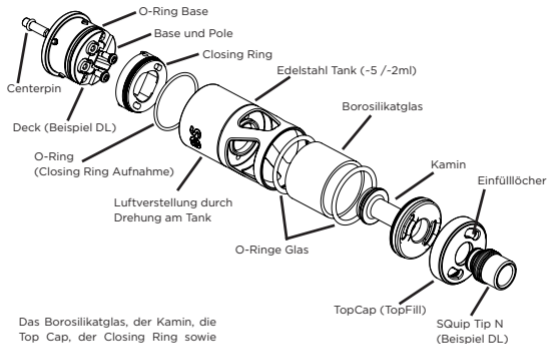
Wir legen grossen Wert darauf, ausschliesslich die besten Materialien zu verwenden. Diese können Sie folgender Auflistung entnehmen. Sollten Sie bekannte Allergien gegen eines oder mehrere der aufgeführten Materialien haben, raten wir dringend von der Benutzung ab:

Edelstahlkomponenten: Edelstahlnummer 1.4404 / 316L; Glaseinsatz: Borosilikatglas; Deck, Kamin und Closing Ring: Aluminium ematiert, eloxiert; Centerpin: Ecobrass vergoldet; Mundstück: POM; O-Ringe: nbr 70 shore und 40 shore.

4.3 Eigenschaften

- elegantes und schlichtes Design
- einfache Befüllung durch Drehung der TopCap (TopFilling)
- stufenlose Lufteinstellung durch Drehung am Tank
- SingleCoil-Betrieb
- verstellbarer 510er-Anschluss (vergoldet)
- Zugang zur Wicklung bei befülltem Tank
- verschliessbarer und auslaufsicherer Tank
- nichtleitende Bauteile im Innern des Verdampferraumes
- nutzerfreundliche Montage der Heizspulen
- austauschbares Borosilikatglas
- Temp. Control und Volt/Watt geeignet
- einfacher Wechsel zwischen den drei Positionen; „remove“, „vape“ (mit Luftzug-einstellung) und „closed“ durch Drehung am Tank.

4.4 Bezeichnung der einzelnen Komponenten



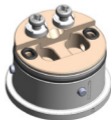
Das Borosilikatglas, der Kamin, die Top Cap, der Closing Ring sowie sämtliche O-Ringe können von der Tanksektion entfernt werden.

Wickeldeck und Base

Bitte beachten Sie, dass die Base des SQuape N[duro] bis auf den Centerpin, die beiden Schrauben und die O-Ringe nicht demontiert werden kann.



Base N[duro] DL



Base N[duro] MTL

5. Inbetriebnahme

5.1 Reinigung

Der SQuape N[duro] ist im Auslieferungszustand bereits mehrfach gereinigt. Dennoch empfehlen wir, vor dem ersten Gebrauch und danach in regelmässigen Abständen, sämtliche Teile, welche mit Liquid in Kontakt kommen, unter lauwarmem Wasser zu reinigen und anschliessend gründlich zu trocknen. Der SQuape N[duro] ist ultraschallbadauglich

ACHTUNG: Verwenden Sie den SQuape N[duro] nicht, solange er noch feucht von der Reinigung ist. Wasser in der Base kann zu einem Kurzschluss und/oder Fehlfunktionen führen. Lassen Sie das Gerät nach der Reinigung gut lufttrocknen. **Vor dem ersten Gebrauch ist es erforderlich, den beiliegenden Closing Ring zu montieren (siehe Beiblatt). Wir schlagen ebenfalls vor, O-Ringe nach jeder gründlichen Reinigung mit reinem VG (vegetable glycerin) zu fetten.

5.2 Wechsel zwischen den drei Positionen «closed», «remove» und «vape» O / | / ▽

Die Markierung an der Base weist auf die korrekte Position zur Entnahme oder Montage des Tanks hin. Anhand der Markierung am Rand der Base können Sie Ihre Position einstellen. Bitte stellen Sie sicher, dass Sie am Tank drehen und nicht an der TopCap. Durch Drehen des Tanks im Uhrzeigersinn respektive im Gegenuhrzeigersinn können

Sie zwischen den Positionen wechseln, indem Sie die Symbole auf dem Tank über die Markierung am Rand der Base schieben. Die Symbole haben dabei folgende Bedeutung:
| = «remove»: der Tank kann montiert bzw. abgenommen werden. Der Tank ist dabei fest verschlossen und somit auslaufsicher.

▽ = «vape»: innerhalb dieses Symbols vergrössert oder verkleinert sich der Luftdurchlass entsprechend der Position. Die Liquidkontrolle ist offen und die Wicklung wird befeuchtet.

○ = «closed»: der Tank sitzt fest auf der Base, ist jedoch verschlossen und kann nicht auslaufen. In diesem Zustand kann befüllt werden.

Sollten Sie Schwierigkeiten haben den Tank von der Base zu trennen, empfehlen wir, den Verdampfer auf einen Akkuträger oder einen Wickelsockel zu schrauben. Sobald der Verdampfer fest aufgeschraubt ist, lassen sich die einzelnen Positionen einfach einstellen.



Abb. 1

5.3 Befüllen des SQuape N[duro]

Bevor Sie den Tank befüllen können, stellen Sie sicher, dass sich das Gerät im Modus «closed» befindet. Dabei sollte sich das Symbol **O** über der Markierung im Rand der Base befinden (Abb.2). In dieser Tankposition können Sie die TopCap gegen oder mit dem Uhrzeigersinn so weit drehen, bis beide Befülllöcher vollständig offen sind (Abb. 3). Befüllen Sie den Tank mit einer geeigneten Flasche (Abb. 4). Anschliessend drehen Sie die TopCap so zurück, dass die Einfülllöcher bedeckt sind. Achten Sie darauf, dass die roten O-Ringe der Einfülllöcher nicht mehr sichtbar sind. Der Tank ist nun wieder geschlossen. Jetzt können Sie den Tank auf die gewünschte Position («vape», «remove») stellen, indem Sie ihn im Uhrzeigersinn drehen.



Abb. 2



Abb. 3




Abb. 4

5.4 Austausch des Glastanks

Entfernen Sie den Tank von der Base und entleeren Sie diesen. Ziehen Sie die TopCap mit Hilfe des mitgelieferten SQ Grip Bands nach oben hin ab. Waschen Sie den Tank unter fließendem Wasser aus. Von unten lässt sich ein Inbusschlüssel (Grösse 5) in den Kamin einführen. Lösen Sie den Kamin vom Tank und entfernen Sie ihn. Nun lässt sich das Glas aus dem Tank entfernen. Achten Sie bitte beim Zusammenbau darauf, dass die O-Ringe unbeschädigt sind und sich am vorgesehenen Platz befinden. Nach dem Einsetzen der O-Ringe und des Glases drehen Sie den Kamin mit Hilfe des Inbusschlüssels wieder fest in den Tank. Drücken Sie zum Schluss die TopCap über den vorgesehenen O-Ring am oberen Ende des Kamins.

5.5 Einstellen der Luftkontrolle

Um den Luftzug zu vergrössern bzw. zu reduzieren, bewegen Sie den Tank horizontal innerhalb der Markierung . Die Airflow kann ebenfalls komplett verschlossen werden.

DL: Beim Modell DL ist der Lufteinlass als komplett ausgenommene Bahn gestaltet. Der Luftzug wird stufenlos von Minimum bis Maximum justiert.

MTL: Beim Modell MTL ist der Lufteinlass in mehrere Stufen unterteilt. Die vier Einlässe sind optisch erkennbar und können einzeln durch Drehung am Tank angesteuert werden. Es besteht die Möglichkeit, einen bis insgesamt vier Kanäle gleichzeitig zu öffnen und somit den Einlass zu regulieren.

5.6 Beispiele einer Wicklung

Auf unserer Seite www.squape.ch finden Sie Beispiele von verschiedenen Wicklungen sowie Links zu Tutorials auf YouTube oder anderen Quellen.

6. Zubehör

Optional sind diverse Zubehör- und Ersatzteile verfügbar. Das Sortiment wird laufend erweitert. Verwenden Sie nur Originalzubehör der Firma StattQualm GmbH.



Air flow control DL



Air flow control MTL

7. Warnhinweise



- Lesen Sie vor Inbetriebnahme die Gebrauchsinformation gründlich durch!
- Halten Sie den SQuape N[duro] trocken (von Wasser)!
- Die Base kann nicht demontiert werden! Ausgenommen Centerpin, Schrauben und O-Ringe.
- Nutzen Sie dieses Gerät ausschliesslich zur Verdampfung von e-Liquid aus dem Fachgeschäft!
- Den SQuape N[duro] nur an der Luft trocknen!
- Schliessen Sie den Verdampfer nur an eine für den Verdampfer bestimmte Spannungsversorgung an!
- Durch Nutzung unter zu hoher Spannungen oder durch Verwendung ohne Flüssigkeit kann der Verdampfer beschädigt werden. StattQualm übernimmt keine Haftung bei unsachgemäßem Gebrauch.
- Verschenken Sie den SQuape N[duro] nur anständigen Menschen!
- Nicht für Kinder geeignet! Halten Sie das Gerät von Kindern fern! Ebenso ist der Gebrauch dieses Geräts nicht für Schwangere geeignet.
- Verwenden Sie keine Öle oder ölhaltige Fluide in diesem Verdampfer.
- Verwenden Sie nur für Selbstwickelverdampfer geeignetes Wickelmaterial (Draht, Watte, Mesh etc.)!

- Der SQuape N[duro] sowie dessen Zubehör wird von autorisierten Partnern der Firma StattQualm vertrieben. Die Garantieleistung gilt nur für Originalprodukte der Firma StattQualm GmbH und entfällt bei der Verwendung von Komponenten anderer Hersteller!
- Die Garantieleistungen entnehmen Sie bitte den Allgemeinen Geschäftsbedingungen auf unserer Homepage:
<https://shop.squape.ch/de/agb>
- Allg. Warnhinweise ab Seite 17.

Alle weitere Informationen finden Sie auf **www.squape.ch**

English

Table of contents

1. Description of the SQuape N[duro]	11
2. Scope of usage	12
3. Carton contents	12
4. Specifications	12
5. Initial setup	14
6. Accessories	16
7. Warnings	16
8. General Warnings	18

1. Description of the SQuape N[duro]

The SQuape N[duro] is a rebuildable tank atomiser which was developed and produced in its entirety in Switzerland. It is made by StattQualm. The N[duro] design comes in two versions: Direct to lung (DL) and Mouth to lung (MTL). The only major difference between the versions is the type of air flow. On the following pages, both models are treated equally - in case of specific differences reference is made to this. The SQuape N[duro] combines all the advantages of its previous models: clever design of current conduction, nonconductive surface of the whole atomiser-chamber (consisting of ematalised aluminum), haptically simple closing of the tank by a quick turn and large filling holes. Due to the self contained system, the tank can be transported separately from the base even when filled. Before the first use it is necessary to insert the enclosed closing ring (see enclosed leaflet).

Should you be inexperienced with the use of rebuildable atomisers (coiling and/or wicking) you are advised to contact a specialist retailer.

You can find further information, as well as detailed video materials on our website: www.squape.ch.

2. Scope of usage

We recommend using the SQuape N[duro] with resistances between 0.3 and 2.0 Ohm and 7 - 45 Wattages. It is possible to use the atomiser above or below the above specifications. Please be advised that too much power can lead to the atomiser body heating up. This is just a recommendation. Be aware that usage of the SQuape N[duro] and the self made coils is at your own risk.

3. Carton contents

1x SQuape N[duro] partially assembled
1x SQuip Tip N (DL or MTL)
1x SQ Grip Band
1x 5mm hex key
Various spare screws and o-rings
1x Manual
1x Leaflet „Closing Ring“

4. Specifications

4.1. Data

- Diameter: 24 mm
- Height (without SQuip Tip and 510 connector): 47.8mm
- Weight: 69g
- Connector: 510
- Tank capacity: -5ml / -2ml

4.2 Materials

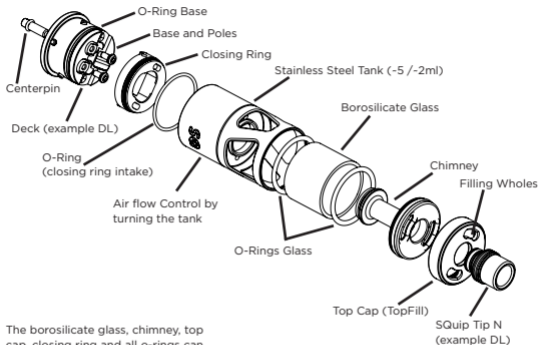
Here at StattQualm we feel strongly about what materials we use and therefore only the best materials make it into our atomisers. The following table shows what materials are used in the SQuape N[duro]. Should you have known allergies to one of the listed materials we strongly suggest you do not use this atomiser:

Stainless steel components: Steelnumber 1.4404 / 316L; Glass: Borosilicate glass; Deck, chimney and closing ring: Aluminium, ematalised, anodized; Centerpin: Ecobross, gold-plated; Mouthpiece: POM; O-rings: nbr 70 shore and 40 shore

4.3 Features

- elegant and clean design
- easy filling by turning the top cap (TopFilling)
- stepless air flow control by turning the tank
- single coil operation
- adjustable 510 connector (gold-plated)
- deck is accessible even with full tank
- lockable and leak-proof tank
- non-conductive components inside to avoid short circuits
- user-friendly handling and coiling options
- exchangeable borosilicate glass
- temp. control and volt/watt suitable
- easy switching between the three positions; „remove“, „vape“ (with air flow control) and „closed“ by turning the tank.

4.4 Denomination of the single components



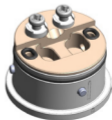
The borosilicate glass, chimney, top cap, closing ring and all o-rings can be removed from the tank section.

Coiling deck and base

Please note that the base of the SQUape N[duro] cannot be dismantled except for the center pin, the two screws and the O-rings.



Base N[duro] DL



Base N[duro] MTL

5. Initial Setup

5.1 Cleaning

The SQuape N[duro] has been thoroughly cleaned before dispatch.

We still advise that you to rinse all parts with tepid water before first use and regularly afterwards. Please make sure all parts are well dried before use. The SQuape N[duro] is suitable for ultrasonic baths.

CAUTION: Do not use the SQuape N[duro] as long as parts are still wet or humid. Water can lead to short circuits and/or other malfunctions. Allow the unit to air dry thoroughly after cleaning.

***Before the first use it is necessary to install the enclosed Closing Ring (see attached leaflet). We also suggest to grease the o-rings with pure VG (vegetable glycerin) after each thorough cleaning.

5.2 Switching between the three positions «closed», «remove» and «vape» O / | / △

The marking on the base indicates the correct position for removing or mounting the tank. You can adjust your position using the mark on the edge of the base. Please make sure that you turn the tank and not the top cap. By turning the tank clockwise or counterclockwise you can switch between the positions by sliding the symbols on the tank over the mark on the edge of the base. The symbols have the following meanings:

| = «remove»: the tank can be mounted or removed. The tank is locked and therefore

leak-proof.

△ = «vape»: within this symbol the air flow increases or decreases according to the position. The liquid control is open and the cotton / coil is moistened.

○ = «closed»: the tank sits firmly on the base, but is fully locked and cannot leak. In this condition the tank can be filled.

If you have difficulty separating the tank from the base, we recommend that you screw the atomiser onto a mod or a coil base. As soon as the atomiser is firmly screwed on, the individual positions can be easily adjusted.



Fig. 1

5.3 Refilling the SQuape N[duro]

Before you can refill the tank, make sure that the device is in „closed“ mode. The **O** symbol should be above the mark on the edge of the base. In this tank position, you can turn the top cap counterclockwise or clockwise until both filling holes are completely open. Fill the tank with a suitable bottle. Then turn the top cap back so that the filling holes are covered. Make sure that the red o-rings of the filling holes are no longer visible. The tank is now closed again. Now you can set the tank to the desired position („vape“, „remove“) by turning it clockwise.



Fig. 2



Fig. 3


5.4 Replacing the glass tube

Remove the tank from the base and empty it completely. Pull the top cap off at the top using the supplied SQ Grip Band. Wash the tank briefly under running water. A hex key (size 5) can be inserted into the chimney from below. Unfasten the chimney from the tank and remove it completely. Now the glass can be removed from the tank. When assembling, please make sure that the o-rings are undamaged and in the intended position. After inserting the o-rings and the glass, turn the chimney back into the tank using the hex key. Finally, press the top cap over the provided o-ring at the top of the chimney.



Fig. 4

5.5 Setting the air flow control

To increase or decrease the air flow, move the tank horizontally within the marker . The airflow can also be completely closed. DL: The DL version has the air intake designed as a completely cut out track. The air flow is infinitely adjustable from minimum to maximum.

MTL: The MTL version has an air intake divided into several levels. The four air inlets are optically recognizable and can be controlled individually by turning the tank. It is possible to open one to a total of four channels simultaneously and thus regulate the air intake.

5.6 Examples of possible coils

You'll find examples of different coils and setups on our website www.squape.ch, as well as links to tutorials on YouTube or other sources. You can also use the tutorials of the Squape E[motion].

6. Accessories

Various accessories and spare parts are available and we are constantly increasing the range of parts. Please only use genuine parts made by StattQualm.



Air flow control DL



Air flow control MTL

7. Warnings



- Please read the user manual and warnings carefully before first use!
 - Keep the SQuape N[duro] dry (from water)!
 - The base can not be disassembled, except for the centerpin, the screws for fixing the wire and the o-rings.
 - Only use this device for vaporisation of e-liquid from trusted sources!
 - Please only air-dry the SQuape N[duro]!
 - Only connect the atomiser to a electricity source made for atomisers!
 - The atomiser can be damaged by use of very high voltages or usage without e-liquid. StattQualm cannot be made liable in case of inappropriate or incorrect use.
 - Only gift the SQuape N[duro] to decent people!
 - Not suitable for children. Keep the device away from children! Additionally, this device is not suitable for use during pregnancy.
 - Do not use oils or liquids containing oils in this atomiser.
 - For rebuilding (coiling and wicking) only use materials and tools that are made for this purpose (wire, wick, mesh etc.)!
- The SQuape N[duro] and accessories thereof are only distributed by authorised partners of StattQualm. Atomisers and accessories, which have been bought elsewhere, are exempt from warranty.
 - Only use genuine accessories by StattQualm. Accessories made by other manufacturers are exempt from warranty by StattQualm GmbH!
 - Please visit <https://shop.squape.ch/en/general-terms-and-conditions> for informations about warranty and the general terms and conditions.
 - General warnings starting from page 18.

Further information can be found at www.squape.ch

Allgemeine Warnhinweise
General Warnings
Avertissements Généraux
Avvertenze Generali
Algemene Waarschuwingen
Obecné varování
Γενικές προειδοποιήσεις

Befüllung (letzte Seite)
Filling (last page)
Remplissage (dernière page)
Riempimento (ultima pagina)
Vulling (laatste pagina)
Relleno (última página)
Enchimento (última página)
Plnicí (poslední strana)
Plniaci (posledná strana)
Πλήρωση (Τελευταία σελίδα)

STATTQUALM: SQUAPE N[DURO] - DE



1. Allgemeine Hinweise

- Die Abgabe an und der Gebrauch von eZigaretten ist für Personen unter 18 Jahren verboten.
- Die vorliegende Gebrauchsinformation gilt sowohl für den Gebrauch von nikotinhaltenen, wie auch nikotinfreien Liquids in StattQualm eZigaretten.
- Technische Spezifikationen und die richtige Handhabung Ihres Gerätes, entnehmen Sie bitte der Gebrauchsanweisung. Diese liegt dem Gerät bei.

2. Gebrauchs- und Aufbewahrungsanleitung

- Bewahren Sie eZigaretten und Liquids immer ausserhalb der Reichweite von Kindern und Haustieren auf.
- Verwenden Sie ausschliesslich kompatible Nachfüllsysteme, Anschlusstypen und Ersatzteile.
- Betreiben Sie Ihre StattQualm eZigarette ausschliesslich in den empfohlenen Leistungsbereichen (Siehe Gebrauchsanweisung).
- Öffnen Sie niemals ein Gerät, wenn dies nicht ausdrücklich in der Gebrauchsinformation erwähnt und erklärt wird.

3. Gegenanzeigen

Zu unseren Produkten liegen uns keine Studien vor, aus denen sich Gegenanzeigen ergeben würden.

Wir empfehlen allerdings bei:

- vorangegangener schwerer oder mittelschwerer Krankheit
 - chronischen Beschwerden
 - bekannten Allergien gegen Inhaltsstoffe (s. Nachfüllbehälter)
 - der Einnahme starker Medikamente
- Ihren Arzt vor der erstmaligen Anwendung zu konsultieren.

4. Warnhinweise für gefährdete Verbrauchergruppen

- Die Verwendung, sowie die Abgabe von E-Zigaretten und Liquids an Kinder und Jugendliche unter 18 Jahren ist verboten.
- Die Verwendung von E-Zigaretten und Liquids durch Nichtraucher wird nicht empfohlen.
- Die Verwendung von E-Zigaretten und Liquids während der Schwangerschaft und Stillzeit wird nicht empfohlen.

5. Angaben zu möglichen nachteiligen Auswirkungen auf die Gesundheit

Zu unseren Produkten liegen uns keine Studien vor, aus denen sich nachteilige Auswirkungen auf die Gesundheit ergeben würden. Dies bedeutet aber nicht, dass nachteilige Auswirkungen auf die Gesundheit ausgeschlossen werden können. Bitte beachten Sie insoweit auch unsere Hinweise zu Gegenanzeigen, die Warnhinweise für gefährdete Verbrauchergruppen sowie die Angaben zur suchterzeugenden Wirkung von Nikotin.

6. Angaben zur suchterzeugenden Wirkung

Sollten Sie nikotinhaltiges Liquid in Ihrer StattQualm eZigarette verwenden, beachten Sie bitte den folgenden Hinweis: „Nikotin ist ein Stoff, der sehr stark abhängig macht.“

7. Toxikologische Daten

Sollten Sie nikotinhaltiges Liquid in Ihrer StattQualm eZigarette verwenden, beachten Sie bitte folgendes:

Dieses Gerät enthält zum Zeitpunkt der Auslieferung keinerlei schädliche Substanzen. Sollten Sie jedoch nikotinhaltiges Liquid in Ihrer StattQualm eZigarette verwenden, beachten Sie bitte auch „6. Angaben zur suchterzeugenden Wirkung“.

8. CE-Konformitätserklärung

Hiermit erklärt StattQualm GmbH, dass sich das Produkt in Übereinstimmung mit den grundlegenden Anforderungen und den anderen relevanten Vorschriften der Richtlinien 2014/30/EU und 2011/65/EU befindet.

9. Entsorgung

Elektro- und Elektronikgeräte (Altgeräte) dürfen nicht in den Hausmüll. Verbraucher sind gesetzlich verpflichtet, diese zu geeigneten Sammelstellen zu bringen. Altgeräte enthalten wertvolle Rohstoffe, die wiederverwertet werden. Die Umwelt und StattQualm sagen Dankeschön!

10. Gewährleistung und Garantie

2 Jahre gesetzliche Gewährleistung.
12 Monate Garantie.

11. Kontakt

StattQualm GmbH, Lehnplatz 11, 6460 Altdorf, Schweiz
support@squape.ch, www.stattqualm.ch

EU Service vertreten durch:

DE: EWWK GmbH / inTaste, Konrad-Adenauer-Str. 5, 72072 Tübingen

FR: PIPELINE FRANCE / TRADE PAL SAS, 94 Boulevard des Batignolles, 75017 Paris

GB: Lime-IT Ltd / Crème de Vape, Mercer House, 15 High St, Redbourn, HERTS AL3 7LE



STATTQUALM: SQUAPE N[DURO] - EN



1. General Information:

- Sale, transfer to or use of e-cigarettes by minors under the age of 18 years is prohibited.
- Present instructions apply to all e-liquids in use with StattQualm e-cigarettes regardless of nicotine content - even to e-liquids not containing any nicotine at all.
- For technical specifications and proper handling of your device, see the device's manual. Included to the packaging.

2. Instructions for use and storage

- Keep e-cigarettes and e-liquids out of the reach of children and pets.
- Only use compatible refills, connectors or spare parts.
- Always operate your StattQualm e-cigarette within the recommended power range. (see manual)
- Never open a device unless explicitly mentioned and explained in the manual.

3. Contraindications

At present we are not aware of any studies that would indicate any contraindications to the use of our products.

We do, however, recommend if:

- previous severe or moderate illness
- chronic complaints
- known allergies to any ingredients (see refill container)
- intake of prescription medication(s)

to consult your doctor prior to first use.

4. Warning to vulnerable consumer groups

- Use by, transfer to or sale of e-cigarettes to minors and youths under the age of 18 years is prohibited.
- Use of e-cigarettes and e-liquids by non-smokers is not recommended.
- Use of e-cigarettes and e-liquids during pregnancy and nursing period is not recommended

5. Possible negative effects on your health

At this time we are not aware of any studies present that would indicate harmful effects of our products to your health. However, this does not mean that adverse effects to your health can be ruled out. Please also consider our note on contraindications, special warnings for vulnerable user groups as well as the statement about addictive properties of nicotine.

6. Possible addictive properties

If you are using e-liquid in your StattQualm e-cigarette that contains nicotine please be aware of the following notice: „Nicotine is a highly addictive substance. “

7. Toxicological data

If you are using e-liquid in your StattQualm e-cigarette that contains nicotine please be aware of the following:

In delivery conditions, this device does not contain any harmful substances. But if you are using eLiquid in your StattQualm e-cigarette that contains nicotine, please be aware of „6. Possible addictive properties

8. Declaration of CE Conformity

StattQualm declares herewith that the device is compliant with the basic requirements and the relevant rules in directives 2014/30/EU and 2011/65/EU.

9. Disposal

Used Electrical and electronic devices may not be disposed of in domestic waste. Consumers are legally bound to bring them to suitable collecting points.

Used devices and batteries contain valuable reclaimable raw materials. The environment and StattQualm thank you for your contribution!

10. Guarantee

12 months guarantee.

11. Contact

StattQualm GmbH, Lehnplatz 11, 6460 Altdorf, Switzerland
support@squape.ch, www.stattqualm.ch

EU service represented by:

DE: EWWK GmbH / inTaste, Konrad-Adenauer-Str. 5, 72072 Tübingen

FR: PIPELINE FRANCE / TRADE PAL SAS, 94 Boulevard des Batignolles, 75017 Paris

GB: Lime-IT Ltd / Crème de Vape, Mercer House, 15 High St, Redbourn, HERTS AL3 7LE



STATQUALM: SQUAPE N[DURO] - FR



Informations générales

- La vente et l'utilisation de produits du vapotage sont interdites aux mineurs de moins de 18 ans.

- La présente notice est valable pour l'utilisation d'e-liquides contenant de la nicotine ou non dans l'e-cigarette StattQualm.
- Se référer à la notice d'utilisation pour une utilisation appropriée et consulter les spécifications techniques et les instructions - sont inclus avec l'appareil.

2. Instructions de fonctionnement et stockage

- Toujours stocker les e-cigarettes et e-liquides hors de portée des enfants et des animaux de compagnie.
- Utiliser uniquement le système de recharge, des pièces de rechange et des connexions compatibles.
- Utiliser votre e-cigarette StattQualm uniquement dans les plages de puissances recommandées. (voir les instructions)
- Ne jamais ouvrir un appareil si ce n'est pas explicitement mentionné et détaillé dans la notice d'utilisation.

3. Contre-indications

Aucune contre-indication résultant d'une étude n'existe à ce jour pour nos produits.

Toutefois, nous recommandons de consulter votre médecin avant la première utilisation en cas de :

- Maladie grave dans le passé
- Malaises chroniques
- Allergie connue aux ingrédients mentionnés sur l'emballage du e-liquide.
- Prise de médicaments sous ordonnance

4. Avertissement aux groupes de consommateurs vulnérables

- L'utilisation, le don ou la vente des produits du vapotage aux mineurs de moins de 18 ans est interdite.
- L'utilisation de e-cigarettes et d'e-liquides n'est pas recommandée pour les non-fumeurs.
- L'utilisation de e-cigarettes et d'e-liquides est déconseillée pendant la grossesse et la période d'allaitement.

5. Effets négatifs éventuels sur la santé

Aucune étude ou connaissance actuelle n'indique à ce jour l'existence d'effets nocifs de nos produits pour votre santé. Cela ne signifie pas que des effets néfastes sur la santé peuvent être exclus. Prière de lire attentivement les contre-indications et de prendre connaissance des groupes de consommateurs vulnérables et des données toxicologiques sur la nicotine.

6. Informations sur l'effet de dépendance

Si le liquide utilisé dans la cigarette électronique StattQualm contient de la nicotine, se référer à l'avis suivant : „La nicotine crée une forte dépendance“

7. Les données toxicologiques

Si le liquide utilisé dans la cigarette électronique StattQualm contient de la nicotine, se référer à l'avis suivant :

Le matériel livré ne contient à la livraison aucune substance dangereuse. Si vous utilisez du e-liquide avec nicotine dans votre cigarette électronique StattQualm, merci de considérer de ses „6. Informations sur l'effet de dépendance“.

8. Déclaration de conformité CE

StattQualm certifie que le dispositif est conforme aux exigences requises et aux règles en vigueur énoncées dans les directives 2014/30/ UE et 2011/65 / UE.

9. Recyclage

Les équipements électriques et électroniques ne doivent pas être jetés dans les ordures ménagères. Les consommateurs peuvent les déposer dans des points de collecte appropriés. Vous pouvez également nous retourner les appareils et batteries usagés directement pour une destruction adaptée. Les appareils et piles usagées contiennent des matières premières, précieuses, et valorisables. L'environnement et StattQualm vous remercient de votre contribution.

10. Garantie

12 mois de garantie.

11. Contact

StattQualm GmbH, Lehnplatz 11, 6460 Altdorf, Suisse
support@squape.ch, www.stattqualm.ch

EU service représenté par:

DE: EWWK GmbH / inTaste, Konrad-Adenauer-Str. 5, 72072 Tübingen

FR: PIPELINE FRANCE / TRADE PAL SAS, 94 Boulevard des Batignolles, 75017 Paris

GB: Lime-IT Ltd / Crème de Vape, Mercer House, 15 High St, Redbourn, HERTS AL3 7LE



STATTQUALM: SQUAPE N[DURO] - IT



1. Generalità:

- La vendita, il trasferimento o l'utilizzo di sigarette elettroniche da parte dei minori di 18 anni sono proibiti.
- Le presenti istruzioni si applicano a tutti gli e-liquidi in uso con le sigarette elettroniche di StattQualm, indipendentemente dal contenuto di nicotina – anche e-liquidi non contenenti nicotina
- Per le specifiche tecniche e il corretto utilizzo del vostro dispositivo, fare riferimento al manuale.

2. Istruzioni per l'uso e lo stoccaggio

- Tenere le sigarette elettroniche e gli e-liquidi fuori dalla portata dei bambini e degli animali domestici.
- Utilizzare solo ricariche, accessori o ricambi compatibili.
- Usare sempre le sigarette elettroniche StattQualm nel range di potenza consigliata. (vedere le istruzioni)
- Mai aprire un dispositivo se non esplicitamente richiesto e descritto dal manuale di istruzioni.

3. Controindicazioni

Non siamo informati di eventuali studi che indichino eventuali controindicazioni all'uso dei nostri prodotti.

Tuttavia, si consiglia di consultare il medico prima dell'uso qualora si verifichi qualsiasi di queste condizioni:

- malattia grave o moderata precedente
- affezioni croniche
- allergie note ad uno qualsiasi degli eccipienti (Vedere indicazioni e ingredienti sul contenitore)
- assunzione di farmaci

4. Avviso ai gruppi di consumatori a rischio

- La vendita, il trasferimento o l'utilizzo di sigarette elettroniche da parte dei minori di 18 anni sono proibiti.
- È sconsigliato l'uso di sigarette elettroniche ed e-liquidi ai non-fumatori.
- Non è raccomandato l'uso di sigarette elettroniche ed e-liquidi durante la gravidanza e il periodo dell'allattamento.

5. Possibili effetti negativi sulla salute

In questo momento non siamo a conoscenza della presenza di eventuali studi che indichino effetti nocivi dei nostri prodotti per la salute. Ma questo non significa che possano completamente essere esclusi effetti negativi sulla salute. Si prega di notare a questo proposito anche le nostre informazioni sulle controindicazioni, le avvertenze per i gruppi di consumatori a rischio, come pure le informazioni sugli effetti della dipendenza da nicotina.

6. Possibilità di assuefazione se si utilizzano e-liquidi contenenti nicotina nella sigaretta elettronica StattQualm

Tieni presente il seguente avviso: „la nicotina è una sostanza che crea dipendenza.“

7. Dati tossicologici se si utilizzano e-liquidi contenenti nicotina nella sigaretta elettronica StattQualm

Si prega di essere consapevoli di quanto segue: Nelle condizioni alla consegna, questo dispositivo non contiene sostanze nocive. Ma utilizzate eLiquid contenenti nicotina nel vostro sigaretta elettronica StattQualm, si prega di essere consapevoli di „6. Possibilità di assuefazione se si utilizzano eLiquids contenenti nicotina nella sigaretta elettronica“.

8. Dichiarazione di conformità CE

StattQualm con la presente dichiara che il prodotto è conforme ai requisiti essenziali ed alle altre disposizioni pertinenti direttive UE/30/2014 e 2011/65/CE.

9. Smaltimento

Apparecchiature elettriche ed elettroniche (RAEE) non sono ammesse nei rifiuti domestici. I consumatori sono obbligati dalla legge a portarli in appositi punti di raccolta. Vecchi apparecchi contengono materie prime preziose che possono essere riciclati. L'ambiente e StattQualm ringraziano!

10. Garanzia

12 mesi di garanzia.

11. Contatto

StattQualm GmbH, Lehnplatz 11, 6460 Altdorf, Svizzera
support@squape.ch, www.stattqualm.ch

EU servizio rappresentanti:

DE: EWWK GmbH / inTaste, Konrad-Adenauer-Str. 5, 72072 Tübingen

FR: PIPELINE FRANCE / TRADE PAL SAS, 94 Boulevard des Batignolles, 75017 Paris

GB: Lime-IT Ltd / Crème de Vape, Mercer House, 15 High Street, Redbourn, HERTS AL3 7LE



STATTQUALM: SQUAPE N[DURO] - NL



1. Algemene informatie

- Het gebruik van e-sigaretten is voor personen jonger dan 18 niet toegestaan!
- Deze instructies gelden voor alle e-liquids in gebruik met StattQualm e-sigaretten ongeacht het nicotinegehalte - zelfs e-liquids die helemaal geen nicotine bevatten.
- Voor technische specificaties en correcte bediening van uw apparaat, raadpleeg de handleiding.

2. Instructies voor gebruik en opslag

- Houd E-sigaretten en e-liquids buiten het bereik van kinderen en huisdieren.
- Gebruik alleen geschikte vullingen, connectoren of reserveonderdelen.
- Gebruik altijd uw StattQualm e-sigaret binnen het aanbevolen vermogensbereik.
- Open nooit een apparaat, tenzij dit expliciet vermeld en uitgelegd wordt in de handleiding.

3. Contra-indicaties

Op dit moment zijn we niet bewust van enige studies die contra-indicaties aangeven voor het gebruik van onze producten:

We raden uw arts te raadplegen voorafgaand aan het eerste gebruik alséén van deze voorwaarden van toepassing zijn:

- Eerdere matige of ernstige ziekte
- Chronische klachten
- Bekende allergie voor een van de bestanddelen in de e-liquid (zie refill container)
- Inname van voorgeschreven medicatie

4. Waarschuwing voor kwetsbare groepen consumenten

- Gebruik door, of over te dragen aan of verkoop van e-sigaretten aan minderjarigen en jongeren onder de leeftijd van 18 jaar is verboden.
- Het gebruik van e-sigaretten en e-liquids wordt voor niet-rokers afgeraden.
- Het gebruik van e-sigaretten en e-liquids tijdens de zwangerschap en zoogperiode is niet aan te bevelen.

5. Mogelijke negatieve effecten op uw gezondheid

Op dit moment zijn er geen studies die aantonen dat onze producten schadelijk zouden zijn voor u gezondheid. Echter, dit betekent niet dat de negatieve effecten voor uw gezondheid kunnen worden uitgesloten.

Houd ook rekening met onze waarschuwingen over contra-indicaties, speciaal voor kwetsbare groepen gebruikers, alsmede de verklaring over de verslavende eigenschappen van nicotine.

6. Mogelijke verslavende eigenschappen

Als u gebruik maakt nicotine houdende e-liquid in uw StattQualm e-Sigaret(ten) dan moet u zich bewust zijn van de volgende mededeling: „Nicotine is een zeer verslavende stof”.

7. Toxicologische gegevens

Als u gebruik maakt nicotine houdende e-liquid in uw StattQualm e-Sigaret(ten) dan moet u zich bewust zijn van de volgende mededeling:

Volgens de leveringscondities, bevat dit apparaat geen schadelijke stoffen. Maar als je gebruik maakt van e-liquid in uw StattQualm e-sigaretten, dat nicotine bevat dan gelieve bewust te zijn van punt „6. Mogelijke verslavende eigenschappen”.

8. CE-conformiteitsverklaring

Hierbij verklaart StattQualm dat het product in overeenstemming is met de essentiële eisen en andere relevante bepalingen van de richtlijnen 2014/30 / EU en 2011/65/EU

9. Milieu

Gooi het apparaat niet bij het huisvuil. Consumenten zijn wettelijk verplicht om het naar geschikte verzamelcentra (bv milieustraat) te brengen. Oude apparaten bevatten waardevolle materialen die gerecycled kunnen worden. Het milieu en StattQualm bedanken je voor je bijdrage.

10. Garantie

12 maanden Garantie.

11. Contact

StattQualm GmbH, Lehnplatz 11, 6460 Altdorf, Zwitserland
support@squape.ch, www.stattqualm.ch

EU dienst vertegenwoordigd door:

DE: EWWK GmbH / inTaste, Konrad-Adenauer-Str. 5, 72072 Tübingen

FR: PIPELINE FRANCE / TRADE PAL SAS, 94 Boulevard des Batignolles, 75017 Paris

GB: Lime-IT Limited / Crème de Vape, Mercer House, 15 High Street, Redbourn, HERTS AL3 7LE



STATTQUALM: SQUAPE N[DURO] - CZ



1. Obecná informace:

- Prodej, přenos nebo používání elektronických cigaret mladistvými mladšími než 18 let je zakázáno.
- Současné pokyny platí pro všechny e-tekutiny, které se používají s elektronickými cigaretami StattQualm bez ohledu na obsah nikotinu - dokonce i na e-kapaliny, které vůbec neobsahují žádný nikotin.
- Technické specifikace a správné zacházení s přístrojem naleznete v příručce k zařízení. Zahrnutý do obalu.

2. Pokyny pro použití a skladování

- Uchovávejte e-cigarety a e-kapaliny mimo dosah dětí a domácích mazlíčků.
- Používejte pouze kompatibilní náplně, konektory nebo náhradní díly.
- Vždy používejte elektronickou cigaretu StattQualm v doporučeném rozsahu výkonu. (viz manuál)
- Zařízení nikdy neotvírejte, pokud není výslovně uvedeno a vysvětleno v příručce.

3. Kontraindikace

V současné době nejsou známy žádné studie, které by naznačovaly kontraindikace používání našich výrobků. Doporučujeme však, zda:

- předchozí závažné nebo středně závažné onemocnění
- chronické stížnosti
- známých alergií na jakékoli složky (viz náplň zásobníku)
- užívání léků na lékařský předpis konzultovat s lékařem před prvním použitím.

4. Upozornění na ohrožené skupiny spotřebitelů

- Používání, přenos nebo prodej elektronických cigaret mladistvými a mladistvými do 18 let je zakázáno.
- Použití e-cigaret a e-tekutin nekuřáky se nedoporučuje.
- Použití e-cigaret a e-tekutin během těhotenství a ošetřovatelství se nedoporučuje

5. Možné negativní účinky na vaše zdraví

V tuto chvíli si nejsme vědomi přítomných studií, které by naznačovaly škodlivé účinky našich výrobků na vaše zdraví. To však neznamená, že mohou být vyloučeny nepříznivé účinky na vaše zdraví. Vezměte prosím rovněž v úvahu naše poznámky o kontraindikacích, speciálních varováních pro zranitelné skupiny uživatelů a také o návykových látkách nikotinu.

6. Možné návykové vlastnosti

Pokud používáte e-kapalinu v elektronické cigaretě StattQualm, která obsahuje nikotin, dejte pozor na následující upozornění: „Nikotin je vysoce návyková látka.“

7. Toxikologické údaje

Pokud používáte e-kapalinu v e-cigaretu StattQualm, která obsahuje nikotin, dejte pozor na následující: Při dodacích podmínkách toto zařízení neobsahuje žádné škodlivé látky. Pokud však používáte eLiquid v e-cigaretu StattQualm, která obsahuje nikotin, mějte na paměti „6. Možné návykové vlastnosti“

8. Prohlášení o shodě CE

StattQualm tímto prohlašuje, že zařízení vyhovuje základním požadavkům a příslušným předpisům směrnic 2014/30 / EU a 2011/65 / EU.

9. Likvidace

Použité elektrické a elektronické přístroje nesmí být likvidovány v domácím odpadu. Spotřebitelé jsou právně zavázáni, že je přivedou do vhodných sběrných míst.

Použité zařízení a baterie obsahují cenné recyklovatelné suroviny. Prostředí a StattQualm děkujeme za váš příspěvek!

10. Záruka

12 měsíců záruka.

11. Kontakt

StattQualm GmbH, Lehnplatz 11, 6460 Altdorf, Switzerland
support@squape.ch, www.stattqualm.ch

Služba EU zastoupená:

DE: EWWK GmbH / inTaste, Konrad-Adenauer-Str. 5, 72072 Tübingen

FR: PIPELINE FRANCE / TRADE PAL SAS, 94 Boulevard des Batignolles, 75017 Paris

GB: Lime-IT Ltd / Crème de Vape, Mercer House, 15 High St, Redbourn, HERTS AL3 7LE



STATTQUALM: SQUAPE N[DURO] - ΕΛΛΗΝΙΚΗ



1. Γενικές πληροφορίες:

- Πώληση, μεταφορά ή χρήση του e-τσιγάρα από ανηλίκους ηλικίας κάτω των 18 ετών απαγορεύεται.
- Σήμερα οι οδηγίες ισχύουν για όλους τους e-υγρών σε χρήση με StattQualm e-τσιγάρα, ανεξάρτητα από το περιεχόμενο νικοτίνης - ακόμη και στο e-υγρά που δεν περιέχουν καμία νικοτίνη σε όλα.
- Για τις τεχνικές προδιαγραφές και το σωστό χειρισμό της συσκευής σας, ανατρέξτε στο εγχειρίδιο της συσκευής. Περιλαμβάνεται στη συσκευασία.

2. Οδηγίες για τη χρήση και την αποθήκευση

- Κρατήστε το e-τσιγάρα και e-υγρά μακριά από παιδιά και κατοικίδια ζώα.
- Χρησιμοποιείτε μόνο συμβατές ανταλλακτικά, συνδετήρες ή ανταλλακτικά.
- Λειτουργούν πάντα StattQualm σας e-τσιγάρου εντός του συνιστώμενου εύρους ισχύος. (Ανατρέξτε στο εγχειρίδιο)
- Μην ανοίγετε ποτέ μια συσκευή, εκτός εάν αναφέρεται ρητά και εξήγησε στο εγχειρίδιο.

3. Αντενδείξεις

Προς το παρόν δεν είμαστε ενήμεροι για τυχόν μελέτες που θα αναφέρονται τυχόν αντενδείξεις για τη χρήση των προϊόντων μας.

Εμείς, όμως, προτείνουμε εάν:

- Προηγούμενη σοβαρή ή μέτρια νόσο
- Καταγγελίες χρόνια
- Γνωστές αλλεργίες σε οποιοδήποτε συστατικό του (βλέπε ανταλλακτικό δοχείο)
- Πρόσληψη του φαρμάκου (ωv) συνταγή για να συμβουλευτείτε το γιατρό σας πριν από την πρώτη χρήση.

4. Προειδοποίηση για τις ευάλωτες ομάδες καταναλωτών

- Χρήση από, την εκχώρηση ή πώληση των e-τσιγάρων σε ανηλίκους και νέους ηλικίας κάτω των 18 ετών απαγορεύεται.
- Η χρήση του e-τσιγάρα και e-υγρά από τους μη καπνιστές δεν συνιστάται.
- Η χρήση του e-τσιγάρα και e-υγρά κατά τη διάρκεια της εγκυμοσύνης και της περιόδου νοσηλείας δεν συνιστάται

5. Πιθανές αρνητικές συνέπειες για την υγεία σας

Αυτή τη στιγμή δεν είμαστε γνωρίζει την ύπαρξη μελετών του παρόντος που θα υποδεικνύουν επιβλαβείς επιπτώσεις των προϊόντων μας για την υγεία σας. Ωστόσο, αυτό δεν σημαίνει ότι οι αρνητικές συνέπειες για την υγεία σας μπορεί να αποκλειστεί. Παρακαλούμε επίσης να εξετάσει σημείωμα μας για τις αντενδείξεις, τις ειδικές προειδοποιήσεις για ευάλωτες ομάδες χρηστών, καθώς και τη δήλωση σχετικά με εθιστικές ιδιότητες της νικοτίνης.

6. Πιθανές εθιστικές ιδιότητες

Εάν χρησιμοποιείτε e-υγρό στο StattQualm σας e-ταιγάρο που περιέχει νικοτίνη, παρακαλούμε να γνωρίζουν την ακόλουθη ανακοίνωση: «Η νικοτίνη είναι μια εξαιρετικά εθιστική ουσία.»

7. τοξικολογικά δεδομένα

Εάν χρησιμοποιείτε e-υγρό στο StattQualm σας e-ταιγάρο που περιέχει νικοτίνη θα πρέπει να γνωρίζετε τα εξής:

Σε συνθήκες παράδοσης, αυτή η συσκευή δεν περιέχει επιβλαβείς ουσίες. Αλλά αν χρησιμοποιείτε ELIQUID σε StattQualm σας e-ταιγάρο που περιέχει νικοτίνη, παρακαλούμε να γνωρίζουν „6. Πιθανές εθιστικές ιδιότητες“

8. Δήλωση συμμόρφωσης CE

StattQualm δηλώνει με το παρόν ότι η συσκευή είναι συμβατή με τις βασικές απαιτήσεις και τους σχετικούς κανόνες στις οδηγίες 2014/30 / EU και 2011/65 / EU.

9. Αλόρηψη

Χρησιμοποιούμενων ηλεκτρικών και ηλεκτρονικών συσκευών δεν επιτρέπεται να απορρίπτονται στα οικιακά απορρίμματα. Οι καταναλωτές έχουν τη νομική υποχρέωση να τους φέρει σε κατάλληλα σημεία συλλογής. Μεταχειρισμένα συσκευές και μπαταρίες περιέχουν πολύτιμα ανακτήσιμου πρώτες ύλες. Το περιβάλλον και StattQualm σας ευχαριστούμε για τη συμβολή σας!

10. Εγγύηση

12 μήνες εγγύηση.

11. Επικοινωνία

StattQualm GmbH, Lehnplatz 11, 6460 Altdorf, Ελβετία
support@squape.ch, www.stattqualm.ch

Υπηρεσία εκπροσωπείται από:

DE: EWWK GmbH / inTaste, Konrad-Adenauer-Str. 5, 72072 Tübingen

FR: PIPELINE FRANCE / TRADE PAL SAS, 94 Boulevard des Batignolles, 75017 Paris

GB: Lime-IT Limited / Crème de Vape, Mercer House, 15 High Street, Redbourn, HERTS AL3 7LE



Befüllung
Filling
Remplissage
Riempimento
Vulling

Relleno
Enchimento
Plnicí
Plniaci
Πλήρωση

SQuape® N¹ [duro]

DE - Mittels Drehung am Tank gegen den Uhrzeigersinn auf die Position „geschlossen“ **O** setzen.

EN - Turn the tank counter-clockwise to set the position „closed“ **O**.

FR - Tourner le réservoir dans le sens inverse des aiguilles d'une montre pour mettre la position „fermer“ **O**.

IT - Ruotare il serbatoio in senso antiorario per impostare la posizione „chiusa“ **O**

NL - Draai de tank tegen de wijzers van de klok in om de positie „gesloten“ **O** in te stellen.

SP - Gire el depósito en sentido contrario a las agujas del reloj para ajustar la posición „cerrado“ **O**.

PT - Gire o tanque no sentido anti-horário para definir a posição „fechada“ **O**.

CZ - Otočte nádrž proti směru hodinových ručiček a nastavte polohu **O** „zavřeno“.

SK - Otočte nádrž proti smeru hodinových ručičiek, aby ste nastavili „zatvorenú“ polohu **O**.

GR - Περιστρέψτε τη δεξαμενή αριστερόστροφα για να ρυθμίσετε τη θέση „κλειστή“ **O**.

- Tropfer Kompatibilität
- Dropper compatibility
- Compatibilit  compte-gouttes
- Compatibilit  beccuccio
- Dropper compatibilit ei
- Compatibilidad del cuentagotas
- Compatibilidade conta-gotas
- Kompatibilita kap tka
- Kompatibilita kvapkadl 
- σταγονόμετρα συμβατότητα



1.)



DE - Drehen Sie die obere Kappe, bis die beiden Fülllöcher übereinander liegen. Füllen Sie den Tank mit einer Flasche.

EN - Turn the top cap until the two filling holes lie on top of the other. Fill the tank with a bottle.

FR - Tournez le bouchon supérieur jusqu'à ce que les deux trous de remplissage se superposent. Remplissez le réservoir avec une bouteille.

IT - Ruotare il tappo superiore fino a quando i due fori di riempimento si trovano sopra l'altro. Riempire il serbatoio con una bottiglia.

NL - Draai de bovenste dop tot de twee vulgaten bovenop de andere liggen. Vul de tank met een fles.

SP - Gire la tapa superior hasta que los dos orificios de llenado queden uno encima del otro. Llene el tanque con una botella.

PT - Rode a tampa superior até os dois orificios de enchimento ficarem na parte superior da outra. Encha o tanque com uma garrafa.

CZ - Otočte horní kryt tak, aby obě plnicí otvory ležely na druhé straně. Naplňte nádrž lahví.

SK - Otočte vrchný uzáver, kým sa dve plniace otvory nenachádzajú nad sebou. Naplňte nádrž fľašou.

GR - Γυρίστε το επάνω κάλυμμα μέχρι οι δύο οπές πλήρωσης να βρίσκονται πάνω από την άλλη. Γεμίστε τη δεξαμενή με ένα μπουκάλι.



DE - Achten Sie beim Schliessen darauf, dass die roten O-Ringe nicht mehr sichtbar sind.

EN - When closing, make sure that the red O-rings are no longer visible.

FR - Lors de la fermeture, veillez à ce que les joints toriques rouge ne soient plus visibles.

IT - Durante la chiusura, assicurarsi che gli O-ring rossi non siano più visibili.

NL - Zorg er bij het sluiten voor dat de rode O-ringen niet meer zichtbaar zijn.

SP - Al cerrar, asegúrese de que las juntas tóricas rojas ya no sean visibles.

PT - Ao fechar, verifique se os O-rings vermelhos não estão mais visíveis.

CZ - Při zavírání se ujistěte, že červené O-kroužky již nejsou viditelné.

SK - Pri zatváraní sa uistite, že červené O-kružky už nie sú viditeľné.

GR - Κατά το κλείσιμο, βεβαιωθείτε ότι τα κόκκινα δακτυλίους Ο δεν είναι πλέον ορατά.

Copyright 2018. StattQualm GmbH
SQuape® is a registered trademark of
StattQualm® GmbH in Switzerland
and/or other countries.



 Follow us!



StattQualm GmbH,
Lehnplatz 11, 6460 Altdorf, Switzerland
www.stattqualm.ch / info@stattqualm.ch
Made in Switzerland